

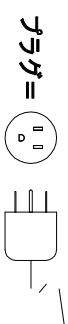
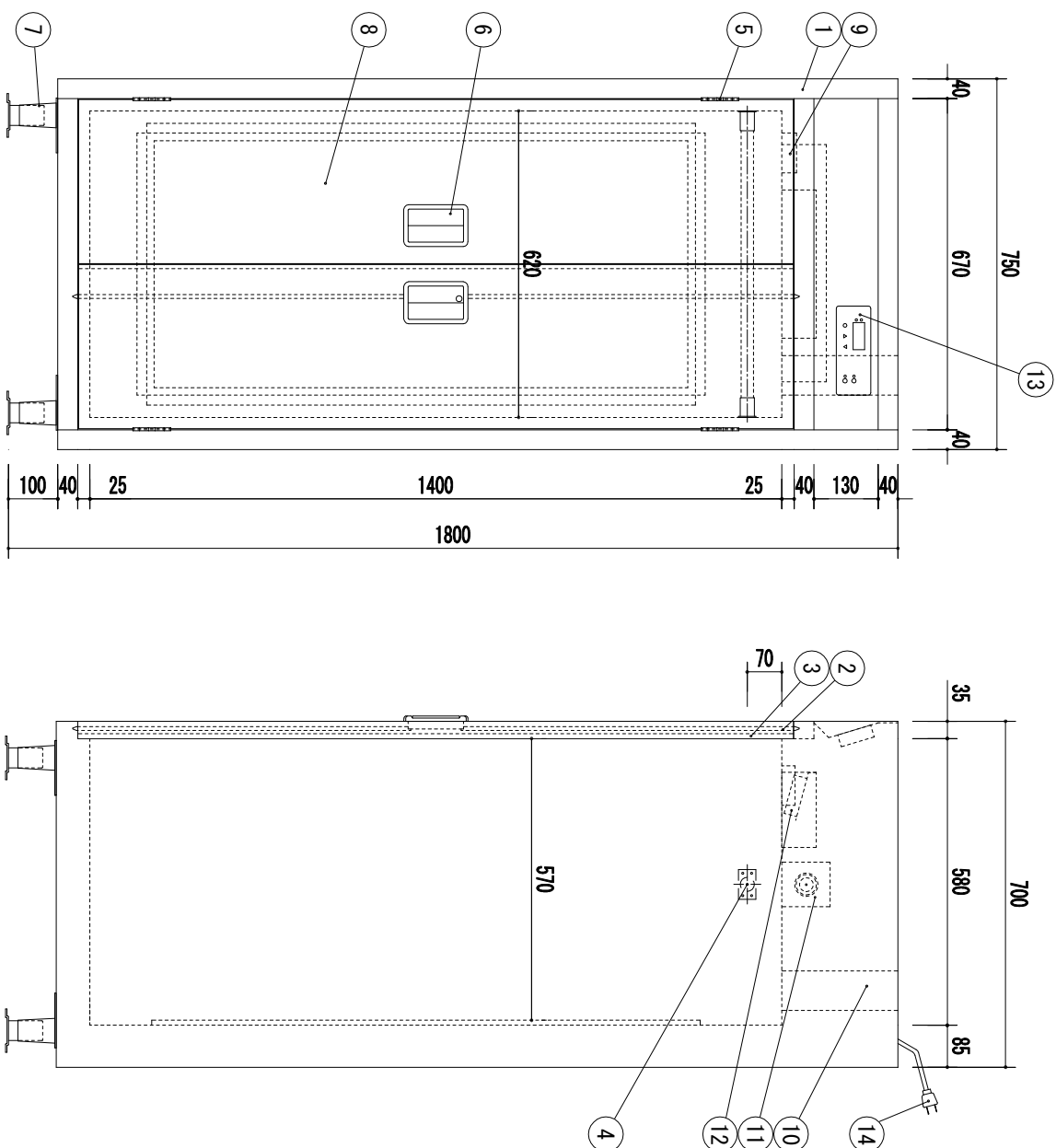
NR-075EA

No	品名	数量	摘 要
1	本体	1	外側SUS430 内側SUS304
2	扉	2	外側SUS430 内側SUS304
3	扉パッキン	2組	ゴムパッキン
4	ハンガーパイプ	1	SUS304 φ25 パイプ
5	蝶番	4	SUS304
6	取手	2	ラッチ式ハンドル (ロット検付)
7	脚	4	SUS304 (T0-130-90・耐震用アジャスト脚付)
8	遠赤板	1	450W
9	吸気ファン	1	11W
10	排気ダクト	1	SUS
11	オゾンランプ	1	18W
12	循環ファン	1	16W
13	操作盤	1	10W
14	電源コード	1	100V ース付 3m

収納数：エプロン15着

総電力：1P100V 505W

注：寸法・仕様は変更になる場合があります



特記	年月日	製図検印	縮尺	図名	型式	 株式会社 厨林堂	No.
	H22-12-01	廣田	1/10	遠赤乾燥ロッカー (エプロン用)	NR-075EA		